

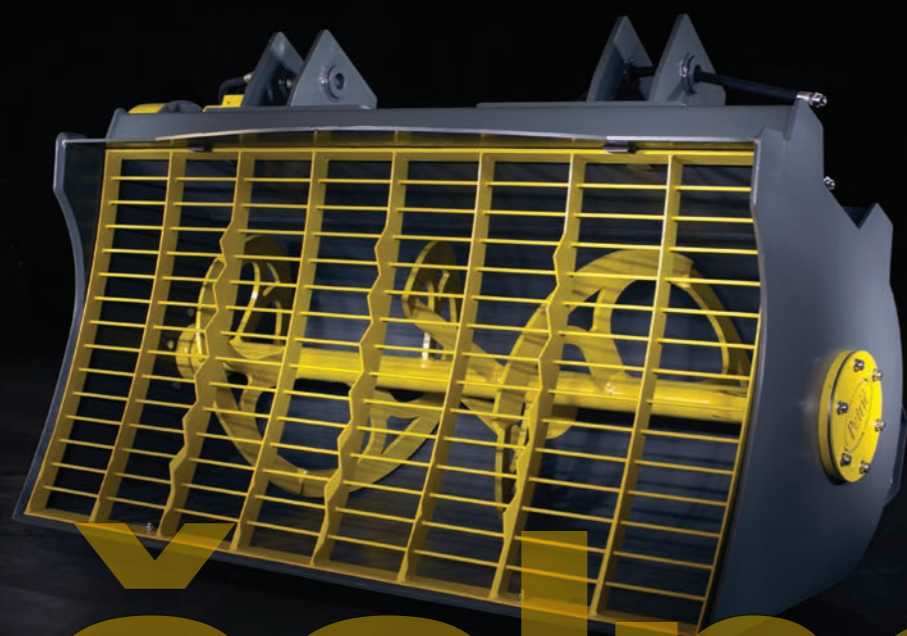


**M/ADÉ**  
By Petrič



**construction**

za  
gradbeno  
mehanizacijo



# Mesalna žlica

# BC

Mešalna žlica se lahko namesti na vse tipe gradbene mehanizacije; mini nakladače, nakladače, rovokopače, teleskopske nakladače, bagre, traktorje...

#### MEŠALNA ŽLICA BC standardna oprema:

- Varnostna rešetka z noži za vreče cementa
- Spodnja in sprednja stran, ter mešalo so iz proti obrabi odpornega jekla – HARDOX 450
- Hidromotor
- Napenjalec za verigo
- Elektromagnetni ventil omogoča odpiranje izpustne lopute
- Posebna oblika izpustne lopute s hidravličnim odpiranjem preprečuje iztekanje betonskega mleka
- Mešalna žlica je pripravljena za vijačeno vpetje na stroj
- 2 ojačitveni letvi na zadnji strani
- Posebno oblikovana konstrukcija zaščite ležajev – zahteva le minimalno vzdrževanje

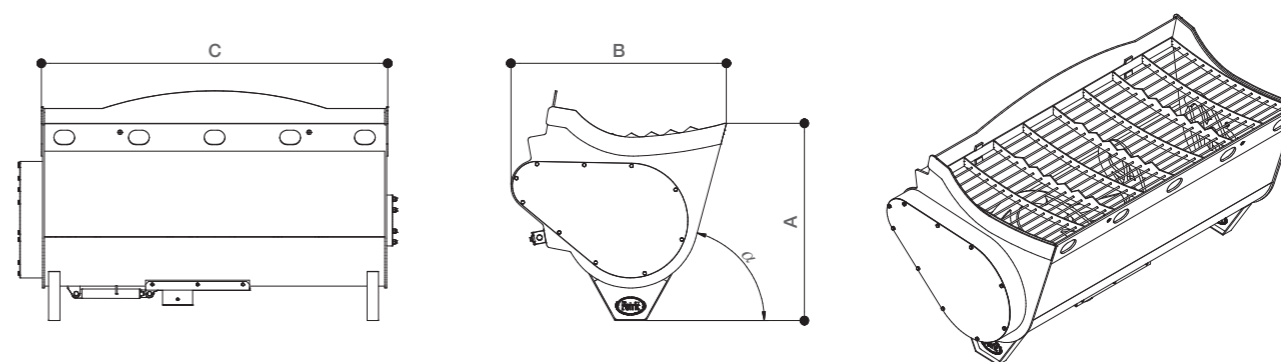
#### MEŠALNA ŽLICA BC opsijska oprema:

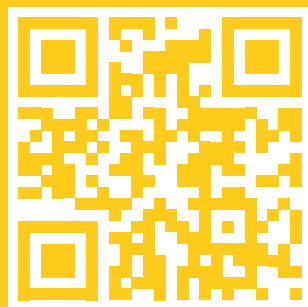
- Vijačeno vpetje za točno določen tip stroja
- Izpustna cev s priključkom
- Varnostni ventil za hidromotor

Opomba: Hidravlične cevi in električni kabel za priklop žlice na stroj niso priložene

TEHNIČNE KARAKTERISTIKE	Mer. enota	BC-25	BC-35	BC-50	BC-75
Kapaciteta	m <sup>3</sup>	0.25	0.35	0.50	0.75
Volumen	l	300	430	650	900
Masa prazne naprave	kg	270	480	720	860
Skupna masa (z betonom)*	kg	870	1320	1920	2660
Priključek		na zahtevo	na zahtevo	na zahtevo	na zahtevo
Prenos		veriga	veriga	veriga	veriga
Delovni tlak	bar	200	200	160	140
Max. Pretok olja	l/min	75	75	125	125
Krmilna napetost (Elektromagnetnega ventila)	V	12 / 24	12 / 24	12 / 24	12 / 24
Dimenzija A	mm	702	881	948	1043
Dimenzija B	mm	763	827	1029	1139
Dimenzija C	mm	1224	1428	1836	1832
Kot	°	77	78	77	75
Gabariti	mm	1339x770x763	1558x971x827	2001x1143x1029	2004x1216x1139

\*pri specifični teži betona 2400kg/m<sup>3</sup>





madebypetric.si



PETRIČ d.o.o., Goriška cesta 57, 5270 Ajdovščina, Slovenija  
www.petric.si, petric@petric.si, tel. +386 5 365 90 00, fax. +386 5 365 90 22